

DE Series Electric Actuator

Installation, Maintenance and Operational Manual



Please read and save these instructions. Read carefully before attempting to assemble, install, operate or maintain the product described. Protect yourself and others by observing all safety information. Failure to comply with instructions could result in personal injury and/or property damage! Retain instructions for future reference.

Features

- Actuators can be mounted in any position
- Actuators can be wired in parallel
- Output shaft rotates clockwise to close and counterclockwise to open
- Type 316 stainless steel output shaft
- Thermo overload protection to guard motor against overheating



WARNING: DO NOT APPLY ELECTRIC POWER UNLESS UNIT IS FULLY ASSEMBLED AND MOUNTED.

ALWAYS DISCONNECT ELECTRIC POWER SOURCE AND RELIEVE PRESSURE IN THE SYSTEM PRIOR TO MAINTENANCE. IT IS RECOMMENDED THAT EYE PROTECTION BE WORN WHILE SERVICING THE SYSTEM.

FAILURE TO COMPLY WITH ABOVE WARNINGS COULD RESULT IN PERSONAL INJURY AND/OR DAMAGE TO THIS PRODUCT.

Inspection Upon Receipt

1. Visually inspect to be sure actuator has not been damaged in transit.
2. Verify that Model Number is correct as ordered.
3. Verify that electrical supply voltage is the same as specified on the actuator label.
4. Verify that NEMA rating on label is as required: Weatherproof/Corrosion Resistant (NEMA 4, 4X).
5. Check that mounting bolt pattern and output shaft adapter configurations are as required.

Installation

1. Before mounting the actuator, verify that the valve torque requirement is less than the rated output torque of the actuator. Manually operate valve or damper to ensure ease of opening and closing.
2. Check that the output shaft adapter fits the stem of valve or damper before inserting into the actuator.
3. Determine that actuator position, open or closed, matches position of equipment with which it is to be mounted.
4. Mount to top plate of valve, valve bracket or damper. Be sure that base of actuator is flush with top plate.
5. Tighten bolts using a cross pattern and equally drawing bolts down to finish.

Electrical Installation



CAUTION: MAKE SURE THE POWER IS OFF AT THE MAIN POWER SUPPLY SOURCE.

Verify that the electrical supply voltage is the same as the required actuator voltage. Connect power to the terminal block according to the schematic wiring diagram inside the actuator cover. Electric power to terminals 1 and 2 will cause the shaft to rotate counterclockwise. Electric power to terminals 1 and 3 will cause the shaft to rotate clockwise.

Actuators can be wired in parallel. Do not wire in series, this can cause erratic cycling.

Turn on power to actuator.

Operate unit to close position, CW rotation (power to terminals 1 and 3), check alignment.

Operate unit to open position, CCW rotation (power to terminals 1 and 2), check alignment.

If alignment is required, remove electrical power to actuator and follow instructions to set cams for alignment.

DO NOT MANUALLY OPERATE.

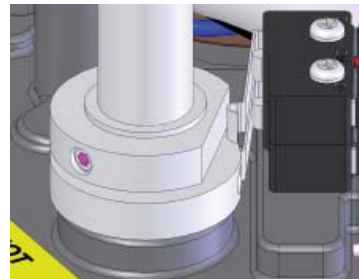
Setting Cams For Alignment

SETTING OPEN POSITION 1A

If valve did not open completely; turn power off. Remove cover. Loosen set screw in top cam and rotate clockwise. Manually rotate shaft counterclockwise to desired open position. Slowly rotate cam counterclockwise until switch lever opens.

You should hear a light click. (To check using a multi-meter: Set multi-meter to “Resistance” or “Continuity” mode. Connect leads to terminals 2 and 4, rotate cam counterclockwise until switch lever opens and continuity is achieved.) Tighten set screw to set open position.

To manually operate DC/low voltage, remove one motor lead connection. Reconnect after final alignment.



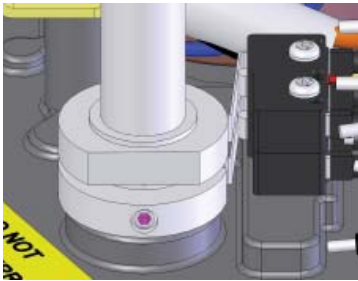
SETTING OPEN POSITION 1B

If valve travels too far past open; Manually rotate shaft CW past the open position. Follow instructions in 1A for “Setting Open Position”.

SETTING CLOSE POSITION 2A

If valve did not close completely; Turn power off. Remove cover. Loosen set screw in bottom cam and rotate counterclockwise. Manually rotate shaft clockwise to desired close position. Slowly rotate cam clockwise until switch lever opens.

You should hear a light click. (To check using a multi-meter: Set multi-meter to “Resistance” or “Continuity” mode. Connect leads to terminals 3 & 5, rotate cam clockwise until switch lever opens and continuity is achieved.) Tighten set screw to set close position.



SETTING CLOSE POSITION 2B

If valve closed too far; Manually rotate shaft counterclockwise past close position. Follow instructions in 2A for “Setting Close Position”.

Restore electric power to actuator and operate the unit several times and recheck positions. If still out of alignment, repeat setting cams for alignment. Replace cover.

Maintenance

Under normal operation, electric actuators require no formal maintenance program.

Regularly scheduled inspections should be performed to check for:

- Actuator-to-valve misalignment
- Damaged housing or mounting hardware
- Worn, loose or shifted parts due to shock, vibration, etc.

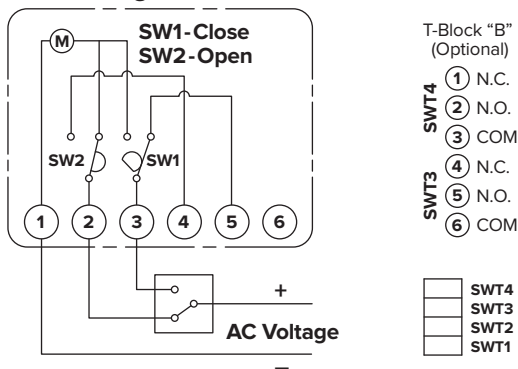
Wiring Diagrams

NOTE: Field wiring is shown for reference only: not supplied with the actuator.

Electric Actuator Wiring Diagram

120 VAC/230 VAC | 1 Phase | 50-60 Hz

Field Wiring



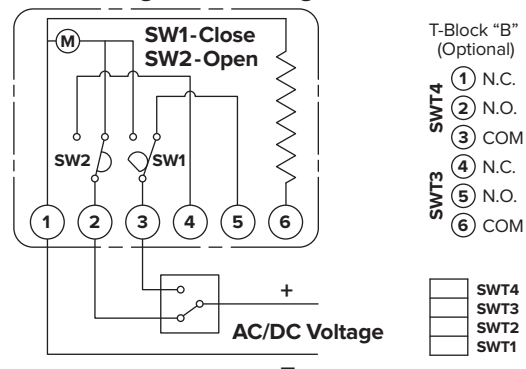
Power to Terminals:

- 1 and 2 to Open
- 1 and 3 to Close
- Terminals 4 and 5 for field remote signals
- SPDT switch is shown for illustration only

Electric Actuator Wiring Diagram

12-24 VDC and 24 VAC | 1 Phase

Field Wiring – Low Voltage



Power to Terminals:

- 1 and 2 to Open
- 1 and 3 to Close
- Terminals 4 and 5 for field remote signals
- +Power to 6 for heater operation
- SPDT switch is shown for illustration only

Storage

Store in a clean, dry environment and protect from severe temperature changes and vibration.

NOTE: After installation it is the customers responsibility to be certain that all set screws, terminal screws, housing bolts and mounting bolts are tight, and limit switches, potentiometers and position transmitters are calibrated to the individual settings required for their specific application.

Troubleshooting

PROBLEM	CAUSE/CORRECTIVE ACTION
Power to unit, but does not operate	<ul style="list-style-type: none">• Interrupted power. Check for broken or loose wires, blown fuses or tripped breaker. Check the limit switches to see if they are in the normal operating positions.• Motor burnout. Check to insure that correct voltage has been applied. Check all wiring against installation wiring diagrams.• Malfunctioning valve. Check that valve is operating properly.
Erratic actuator performance	<ul style="list-style-type: none">• Check the ambient temperature rating. The motor is a permanent split capacitor type equipped with a thermal cut-out switch. Excessive temperatures and cycle frequencies may heat the motor up and the thermal cut-out turns off the motor.• Check frequency of operation. This electric actuator has a duty rating of 50% (no more than 30 minutes run time out of every hour).• Low voltage “brown out”. Measure line voltage to insure that actuator is receiving full rated voltage.• Motor stall. Check for foreign obstruction in valve. Check for increased torque load due to line pressure, etc.
Low torque output	<ul style="list-style-type: none">• Low voltage or current. Check to insure that power supply is within listed specifications.• Overheating. See erratic actuator performance above.
Incorrect travel or operation	<ul style="list-style-type: none">• Refer to “Setting Cams For Alignment” in this manual.• Circuit not energized for full duration of cycle. Malfunction in control device (relay, switch, etc.); inspect and correct or replace.

Safety First

In the maintenance and operation of mechanical equipment, safety is a basic factor that must be considered at all times. By using proper clothing, tools and procedures, serious accidents to you and your fellow workers can be prevented. After inspecting the actuator, keep the following information for future reference.

Actuator Model Number _____

Output Torque _____

Voltage _____

Serial Number _____

Date of Installation _____

Location _____

Valve/Line Tag Number _____

ESPAÑOL

Actuador Eléctrico

Manual de instalación, Mantenimiento y Operación



Por favor lea y guarde estas instrucciones. Léaslascuidadosamente antes de tratar de montar, instalar, opero dar mantenimiento al producto aquí descrito. Protéjase usted mismo y a los demás observando toda la información de seguridad. ¡El no cumplir con las instrucciones puede ocasionar daños, tanto personales como a la propiedad! Guarde estas instrucciones para referencia en el futuro.

Características

- Los actuadores se pueden montar en cualquier posición
- Los actuadores se pueden cablear en paralelo
- El eje de salida gira a la derecha para cerrar y a la izquierda para abrir
- Eje de salida de acero inoxidable tipo 316
- Protección contra sobrecargas térmicas para proteger el motor contra el sobrecalentamiento



ADVERTENCIA: NO CONECTE LA ALIMENTACIÓN ELÉCTRICA A LA UNIDAD A MENOS QUE ÉSTA SE ENCUENTRE TOTALMENTE ARMADA Y MONTADA.

SIEMPRE DESCONECTE EL SUMINISTRO ELÉCTRICO Y DESPRESURICE EL SISTEMA ANTES DE REALIZAR EL MANTENIMIENTO.

SE RECOMIENDA UTILIZAR UN PROTECTOR DE OJOS MIENTRAS SE REALIZA EL MANTENIMIENTO DEL SISTEMA.

EL INCUMPLIMIENTO DE LAS ADVERTENCIAS ANTERIORES PODRÍA OCASIONAR LESIONES PERSONALES Y/O DAÑOS A ESTE PRODUCTO.

Inspección de entrega

1. Inspeccione visualmente el actuador para asegurarse que no se haya dañado en tránsito.
2. Verifique que el Número de Modelo sea el número correcto que se pidió.
3. Verifique que el voltaje del suministro eléctrico sea el mismo que el voltaje especificado en la etiqueta del actuador.
4. Verifique que la especificación NEMA indicada en la etiqueta satisfaga el requisito: Protegido contra la intemperie, resistente a la corrosión (NEMA 4, 4X).
5. Verifique que las configuraciones de posición de los pernos de montaje y de adaptador y eje de salida sean correctas.

Instalación

1. Antes de montar el actuador, verifique que el requisito de par motor para la válvula sea menor que la capacidad de par motor de salida del actuador. Accione manualmente la válvula o el amortiguador para garantizar la facilidad de abrir y cerrar.
2. Antes de insertarlo en el actuador, verifique que el adaptador del eje de salida sea del tamaño correcto para el vástago de la válvula o del amortiguador.
3. Determine si la posición del actuador, abierto o cerrado, coincide con la posición del equipo con el cual se va a montar.
4. Móntelo en la placa superior de la válvula, pieza de soporte de la válvula o el amortiguador. Asegúrese que la base del actuador esté al ras con la placa superior.
5. Apriete los pernos en forma pareja y alternando en forma cruzada hasta que todos estén bien apretados.

Instalación eléctrica



PRECAUCION: CERCÍOARSE DE QUE LA ALIMENTACIÓN ELÉCTRICA ESTÉ APAGADA EN LA FUENTE DE SUMINISTRO PRINCIPAL.

Verifique que el voltaje del suministro eléctrico sea el mismo que el voltaje necesario para el actuador. Conecte la alimentación eléctrica al bloque de terminales de acuerdo con el diagrama de cableado esquemático en el interior de la cubierta del actuador. La alimentación eléctrica para los terminales 1 y 2 hace girar a la izquierda el cigüeñal. La alimentación eléctrica a los terminales 1 y 3 hará girar el eje a la derecha.

Los actuadores se pueden cablear en paralelo. No los instale con cableado en serie, esto puede causar ciclos erráticos.

Encienda la alimentación eléctrica al actuador.

Coloque la unidad en la posición cerrada, con giro a la derecha (CW) (alimentación a los terminales 1 y 3), verifique la alineación.

Para ordenar o para obtener información adicional, visite dynaquip.com o llame al 800-545-3636.

Coloque la unidad en la posición abierta, con giro a la izquierda (CCW) (alimentación a los terminales 1 y 2), verifique la alineación.

Si es necesaria la alineación, elimine la alimentación eléctrica al actuador y siga las instrucciones sobre cómo ajustar las levas para la alineación.

NO ACCIONE MANUALMENTE.

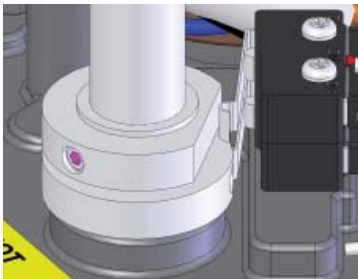
Ajuste de las levas para la alineación

AJUSTE DE LA POSICION ABIERTA 1A

Si la válvula no se abrió completamente; desconecte la alimentación eléctrica. Retire la cubierta. Afloje el tornillo de ajuste de la leva superior y gírela a la derecha. Manualmente, gire el eje a la izquierda hasta llevarlo a la posición abierta deseada. Lentamente, gire la leva a la izquierda hasta que se abra la palanca del interruptor.

Se escuchará un chasquido leve. (Para verificar la condición con un multímetro: Establezca el multímetro en modo “Resistencia” o “Continuidad”. Conecte los conductores a los terminales 2 y 4, gire la leva a la izquierda hasta que se abra la palanca del interruptor y se logre la continuidad). Apriete los tornillos de ajuste para fijar la posición abierta.

Para accionar manualmente con CC/bajo voltaje, retire una conexión del conductor del motor. Vuelva a conectar la unidad después de la alineación final.



AJUSTE DE LA POSICION ABIERTA 1B

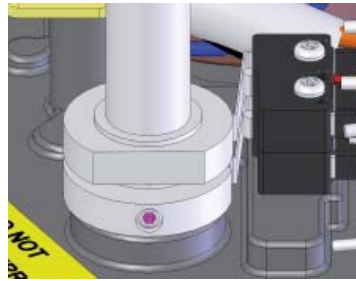
Si la válvula se abre demasiado; Gire el eje manualmente a la derecha (CW) hasta pasar la posición de abierto. Siga las instrucciones en 1A sobre “Ajuste de la posición abierta”.

AJUSTE DE LA POSICION CERRADA 2A

Si la válvula no se cerró completamente; desconecte la alimentación eléctrica. Retire la cubierta. Afloje el tornillo de ajuste de la leva inferior y gírela a la izquierda. Manualmente, gire el eje a la derecha hasta llevarlo a la posición cerrada deseada. Lentamente, gire la leva a la derecha hasta que se abra la palanca del interruptor.

Se escuchará un chasquido leve. (Para verificar la condición con un multímetro: Establezca el multímetro en modo “Resistencia” o “Continuidad”.

Conecte los conductores a los terminales 3 y 5, gire la leva a la derecha hasta que se abra la palanca del interruptor y se logre la continuidad). Apriete el tornillo de ajuste para fijar la posición cerrada.



AJUSTE DE LA POSICION CERRADA 2B

Si la válvula se cerró demasiado; gire el eje manualmente a la izquierda hasta pasar la posición cerrada. Siga las instrucciones en 2A sobre “Ajuste de la posición cerrada”.

Restablezca la alimentación eléctrica al actuador y accione la unidad varias veces, y vuelva a verificar las posiciones. Si aún se encuentra fuera de alineación, repita el ajuste de las levas para lograrla alineación. Vuelva a colocar la cubierta.

Mantenimiento

En condiciones de uso normal, los actuadores eléctricos no necesitan un programa de mantenimiento formal. Se recomienda realizar inspecciones programadas en forma regular para observar las posibles condiciones siguientes:

- Desalineación de actuador y válvula
- Caja o herraje de montaje dañados
- Partes o piezas desgastadas, sueltas o desplazadas debido a golpes, vibraciones, etc.

Almacenamiento

Almacene la unidad en un lugar limpio, seco y protegido contra vibraciones fuertes y cambios de temperatura severos.

AVISO: Después de la instalación, el cliente deberá asegurarse que todos los tornillos de ajuste, tornillos de terminales, pernos de la caja y pernos de montaje estén bien apretados y que todos los interruptores limitadores, potenciómetros y transmisores de posición estén calibrados según los ajustes individuales necesarios para la aplicación específica.

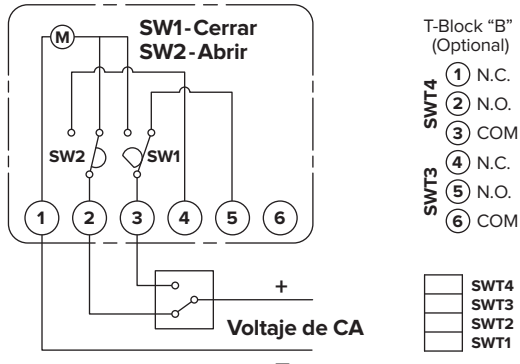
Diagramas de cableado

AVISO: El cableado de campo se muestra únicamente para referencia: no se suministra con el actuador.

Diagrama de Cableado del Actuador Electrico

120 V CA/230 V CA | 1 Fase | 50-60 Hz

Cableado de Campo



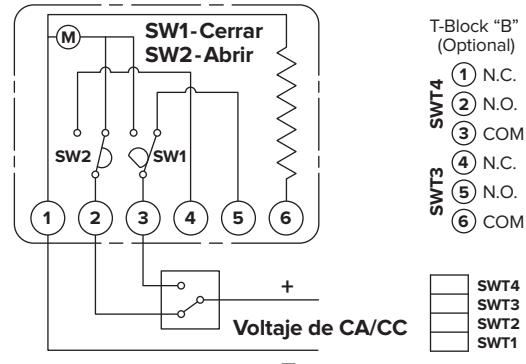
Alimentación Eléctrica a los Terminales:

- 1 y 2 para Abrir
- 1 y 3 para Cerrar
- Terminales 4 y 5 para señales remotas de campo
- El interruptor SPDT se muestra para fines de ilustración únicamente

Diagrama de Cableado del Actuador Electrico

12-24 V CC y 24 V CA | 1 Fase

Cableado de Campo – Bajo Voltaje



Alimentación Eléctrica a los Terminales:

- 1 y 2 para Abrir
- 1 y 3 para Cerrar
- Terminales 4 y 5 para señales remotas de campo + alimentación eléctrica del terminal 6 para el funcionamiento del calentador
- El interruptor SPDT se muestra para fines de ilustración únicamente

Tabla de Identificación de Problemas

PROBLEMA	CAUSA/ACCIÓN CORRECTIVA
Hay alimentación eléctrica para la unidad, pero ésta no funciona	<ul style="list-style-type: none"> • Alimentación interrumpida. Verifique que no haya alambres rotos o sueltos, fusibles fundidos o disyuntores disparados. Inspeccione los interruptores limitadores de carrera para ver si estos se encuentran en las posiciones normales de funcionamiento. • Motor quemado. Verifique que se haya conectado el voltaje correcto. Coteje el cableado realizado con los diagramas de cableado de instalación. • Válvula defectuosa. Verifique que la válvula esté funcionando correctamente.
Funcionamiento errático del actuador	<ul style="list-style-type: none"> • Verifique el valor nominal de la temperatura ambiente. El motor es de tipo capacitor permanentemente dividido y equipado con un interruptor de corte termoelectrico. Las excesivas temperaturas y frecuencias de ciclo pueden calentar excesivamente el motor y el interruptor térmico de corte apagará el motor. • Verifique la frecuencia de funcionamiento. Este actuador eléctrico tiene una especificación de servicio de un 50% (no más de 30 minutos de tiempo de funcionamiento por cada hora). • "Reducción de voltaje" en líneas de bajo voltaje. Mida el voltaje de línea para asegurarse que el actuador esté recibiendo el pleno voltaje nominal. • El motor se para. Inspeccione para verificar que no haya obstrucciones extrañas en la válvula. Inspeccione para verificar que no haya una mayor carga de par motor debido a la presión en la línea, etc.

Tabla de Identificación de Problemas

PROBLEMA	CAUSA/ACCIÓN CORRECTIVA
Produce un bajo par motor de salida	<ul style="list-style-type: none">• Bajo voltaje o baja corriente. Compruebe que el suministro eléctrico esté dentro de las especificaciones indicadas.• Sobrecalentamiento. Vea funcionamiento errático del actuador en párrafos anteriores.
Un funcionamiento o recorrido erróneo	<ul style="list-style-type: none">• Consulte “Ajuste de las levas para la alineación” en este manual.• Circuito no energizado durante todo el ciclo. Malfuncionamiento de un dispositivo de control (relé, interruptor, etc.), inspeccione y corrija o reemplace.

La seguridad es primero

En el mantenimiento y uso de los equipos mecánicos, la seguridad es un factor básico que se debe tener en cuenta en todo momento. El uso de ropa, herramientas y procedimientos adecuados puede prevenir los accidentes graves de usted y de sus compañeros de trabajo. Después de inspeccionar el actuador, retenga la siguiente información para referencia en el futuro.

Número de modelo del actuador _____

Par motor de salida _____

Voltaje _____

Número de serie _____

Fecha de instalación _____

Lugar _____

Número de identificación de válvula y línea _____

FRANÇAIS

Servomoteur électrique

Manuel d'installation, d'entretien
et d'utilisation



Veillez lire et conserver ces instructions. Lire attentivement avant de commencer à assembler, installer, faire fonctionner ou entretenir l'appareil décrit. Protégez-vous et les autres en observant toutes les informations sur la sécurité. Négliger d'appliquer ces instructions peut résulter en des blessures corporelles et/ou en des dommages matériels ! Conserver ces instructions pour références ultérieures.

Caractéristiques

- Les servomoteurs peuvent être installés dans n'importe quelle position
- Les servomoteurs peuvent être câblés en parallèle
- L'arbre de sortie tourne dans le sens horaire pour fermer et dans le sens antihoraire pour ouvrir
- Arbre de sortie en acier inoxydable de type 316
- Protection contre la surcharge thermique pour prévenir la surchauffe du moteur



AVERTISSEMENT : NE PAS METTRE SOUS TENSION TANT QUE L'APPAREIL N'EST PAS ENTIÈREMENT ASSEMBLÉ ET MONTÉ.

TOUJOURS DÉBRANCHER DE LA SOURCE D'ALIMENTATION ÉLECTRIQUE ET PURGER LA PRESSION DU SYSTÈME AVANT D'EFFECTUER L'ENTRETIEN.

IL EST RECOMMANDÉ DE PORTER UNE PROTECTION OCULAIRE LORS DE L'ENTRETIEN DU SYSTÈME.

NÉGLIGER D'APPLIQUER LES AVERTISSEMENTS CI-DESSUS PEUT ENTRAÎNER DES BLESSURES ET (OU) DES DOMMAGES À LA PROPRIÉTÉ.

Inspection à la réception

1. Effectuer une inspection oculaire pour s'assurer que le servomoteur n'a pas été endommagé pendant le transport.
2. Vérifier que le numéro de modèle correspond à l'appareil commandé.
3. Vérifier que l'alimentation électrique est identique à celle spécifiée sur l'étiquette du servomoteur.
4. Vérifier que les caractéristiques nominales NEMA sur l'étiquette sont celles requises : À l'épreuve des intempéries / Résistant à la corrosion (NEMA 4, 4X).
5. Vérifier que le motif du boulon de montage et les configurations de l'arbre / adaptateur de sortie correspondent aux spécifications requises.

Installation

1. Avant de monter le servomoteur, vérifier que l'exigence de couple de la soupape est inférieure au couple de sortie nominal du servomoteur. Tourner manuellement la soupape ou l'amortisseur pour faciliter l'ouverture et la fermeture.
2. Vérifier que l'adaptateur d'arbre de sortie s'ajuste à la tige de la soupape ou de l'amortisseur avant de l'insérer dans le servomoteur.
3. Déterminer que la position du servomoteur, ouverte ou fermée, correspond à la position de l'équipement avec lequel il doit être monté.
4. Monter sur la plaque supérieure de la soupape, sur le support de soupape ou sur l'amortisseur. S'assurer que la base du servomoteur est à l'affleurement de la plaque supérieure.
5. Serrer les boulons en utilisant un motif croisé et en vissant les boulons à égalité jusqu'à la fin.

Installation électrique



ATTENTION : S'ASSURER QUE L'ALIMENTATION EST COUPÉE À LA SOURCE PRINCIPALE.

Vérifier que la tension de l'alimentation électrique est identique à la tension requise pour le servomoteur. Brancher l'alimentation au bornier selon le schéma de câblage situé à l'intérieur du couvercle du servomoteur. L'alimentation électrique des bornes 1 et 2 fait tourner l'arbre à dans le sens antihoraire. L'alimentation électrique des bornes 1 et 3 fait tourner l'arbre dans le sens horaire. Les servomoteurs peuvent être câblés en parallèle. Ne pas câbler en série pour éviter un fonctionnement cyclique erratique.

Mettre le servomoteur sous tension.

Faire fonctionner l'appareil en position fermée, rotation horaire (bornes 1 et 3 alimentées), vérifier l'alignement.

Faire fonctionner l'appareil en position ouverte, rotation antihoraire (bornes 1 et 2 alimentées), vérifier l'alignement.

Pour commander ou pour plus d'informations, visitez dynaquip.com ou appelez le 800-545-3636.

Si un alignement est requis, couper l'alimentation électrique vers le servomoteur et suivre les instructions de réglage des cames pour l'alignement.

NE PAS FAIRE FONCTIONNER MANUELLEMENT.

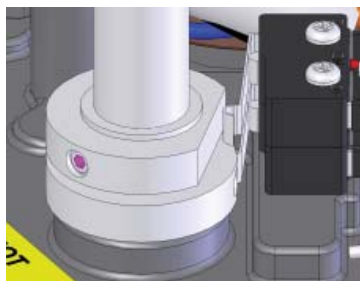
Réglage des cames pour l'alignement

RÉGLAGE À LA POSITION OUVERTE 1A

Si la soupape ne s'est pas complètement ouverte; couper l'alimentation. Enlever le couvercle. Desserrer la vis de fixation dans la came supérieure et tourner dans le sens horaire. Faire tourner manuellement l'arbre dans le sens antihoraire à la position ouverte désirée. Faire tourner lentement la came dans le sens antihoraire jusqu'à ce que le levier de l'interrupteur s'ouvre.

Un léger déclic doit se faire entendre. (Vérification à l'aide d'un contrôleur : Placer le contrôleur en mode « Résistance » ou « Continuité ». Connecter les fils aux bornes 2 et 4, faire tourner la came dans le sens antihoraire jusqu'à ce que l'interrupteur à levier s'ouvre et que la continuité soit obtenue.) Serrer la vis de fixation à la position ouverte.

Pour faire fonctionner manuellement à la tension c.c./ basse, déconnecter un fil du moteur. Reconnecter après l'alignement final.



RÉGLAGE À LA POSITION OUVERTE 1B

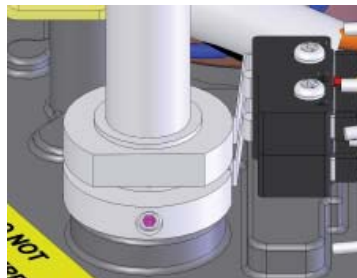
Si la course de la soupape dépasse la position ouverte; faire tourner manuellement l'arbre dans le sens horaire au-delà de la position ouverte. Suivre les instructions de la section 1A pour le « Réglage à la position ouverte ».

RÉGLAGE À LA POSITION FERMÉE 2A

Si la soupape ne s'est pas complètement fermée; couper l'alimentation. Enlever le couvercle.

Desserrer la vis de fixation dans la came inférieure et tourner dans le sens antihoraire. Faire tourner manuellement l'arbre dans le sens horaire à la position fermée désirée. Faire tourner lentement la came dans le sens horaire jusqu'à ce que le levier de l'interrupteur s'ouvre.

Un léger déclic doit se faire entendre. (Vérification à l'aide d'un contrôleur : Placer le contrôleur en mode « Résistance » ou « Continuité ». Connecter les fils aux bornes 3 et 5, faire tourner la came dans le sens horaire jusqu'à ce que l'interrupteur à levier s'ouvre et que la continuité soit obtenue.) Serrer la vis de fixation à la position fermée.



RÉGLAGE À LA POSITION FERMÉE 2B

Si la course de la soupape dépasse la position fermée; faire tourner manuellement l'arbre dans le sens antihoraire au-delà de la position fermée. Suivre les instructions de la section 2A pour le « Réglage à la position fermée ».

Rétablir l'alimentation électrique du servomoteur, faire fonctionner l'appareil plusieurs fois et revérifier les positions. Si l'alignement n'est pas encore obtenu, répéter le réglage des cames pour l'alignement. Remettre en place le couvercle.

Entretien

Lors d'une utilisation normale, les servomoteurs électriques n'exigent aucun programme d'entretien formel. Établir un calendrier d'inspections régulières pour détecter :

- un désalignement du servomoteur et de la soupape;
- un boîtier ou des pièces de montage endommagés;
- des pièces usées, desserrées ou déplacées par des chocs, des vibrations, etc.

Entreposage

Entreposer dans un endroit propre et sec et protéger contre de brusques changements de température et contre les vibrations.

REMARQUE : Une fois l'installation terminée, il incombe au client de s'assurer que toutes les vis de fixation, les vis de bornes, les boulons de boîtier et de montage sont serrés et que tous les rupteurs, potentiomètres et transmetteurs de position sont étalonnés pour les réglages individuels requis pour leur application spécifique.

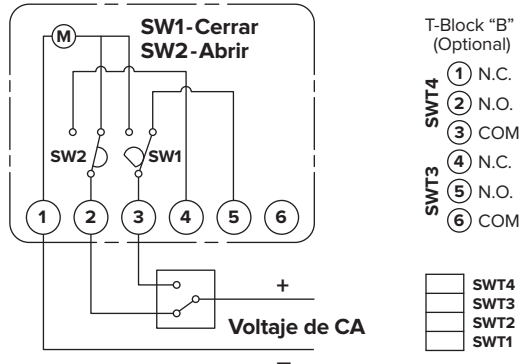
Schémas de câblage

REMARQUE : le câblage in-situ et illustré uniquement pour des fins de référence : il n'est pas inclus avec le servomoteur.

Schéma de câblage du servomoteur électrique

120 V c.a./230 V c.a. | monophasé | 50-60 Hz

Cableado de Campo



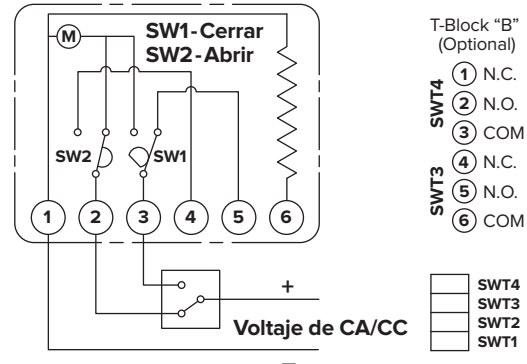
Alimentation des bornes :

- 1 et 2 à ouvert
- 1 et 3 à fermé
- Bornes 4 et 5 pour signaux à distance in situ
- Interrupteur spdt indiqué uniquement pour fins d'illustration

Schéma de câblage du servomoteur électrique

12 à 24 V c.c. et 24 V c.a. | monophasé

Cableado de Campo – Bajo Voltaje



Alimentation des bornes :

- 1 et 2 à ouvert
- 1 et 3 à fermé
- Bornes 4 et 5 pour signaux à distance in situ + alimentation vers 6 pour le fonctionnement du radiateur
- Interrupteur spdt indiqué uniquement pour fins d'illustration

Tableau de dépannage

PROBLÈME	CAUSE/ACTION CORRECTRICE
Appareil alimenté mais ne fonctionne pas	<ul style="list-style-type: none"> • Alimentation coupée. Vérifier si des câbles sont coupés ou desserrés, des fusibles sont grillés ou si le disjoncteur est déclenché. Vérifier si les rupteurs sont dans des positions de fonctionnement normales. • Moteur brûlé. Vérifier que la tension correcte est appliquée. Vérifier l'intégralité du câblage en consultant les schémas de câblage. • Mauvais fonctionnement de la soupape. Vérifier que la soupape fonctionne correctement.
Fonctionnement erratique du servomoteur	<ul style="list-style-type: none"> • Vérifier les caractéristiques nominales de température ambiante. Le moteur est de type à condensateur auxiliaire permanent équipé d'un disjoncteur thermique. Des températures et des fréquences de cycles excessives pourraient faire chauffer le moteur et déclencher le disjoncteur thermique du moteur. • Vérifier la fréquence d'utilisation. Ce servomoteur électrique a une caractéristique nominale de service de 50% (le servomoteur est activé à un maximum de 50% du temps à chaque heure). • Faible tension « délestage du réseau d'électricité ». Mesurer la tension de ligne pour s'assurer que le servomoteur reçoit sa pleine tension. • Calage du moteur. Vérifier si un corps étranger crée une obstruction dans la soupape. Vérifier si la charge de couple a augmenté en raison d'une pression de ligne, etc.

Tabla de Identificación de Problemas

PROBLÈME	CAUSE/ACTION CORRECTRICE
Faible couple	<ul style="list-style-type: none"> Faible tension ou courant. Vérifier pour s'assurer que l'alimentation électrique correspond aux spécifications indiquées. Surchauffe. Voir la section sur le fonctionnement erratique du servomoteur ci-dessus.
Course ou fonctionnement incorrect	<ul style="list-style-type: none"> Consulter « Réglage des cames pour l'alignement » dans ce manuel. Le circuit n'est pas activé pour toute la durée du cycle. Mauvais fonctionnement dans un dispositif de commande (relais, rupteur, etc.); inspecter et corriger ou remplacer.

Sécurité d'abord

Lors de l'entretien et de l'utilisation d'équipement mécanique, la sécurité est un facteur de base dont il faut tenir compte en tout temps. L'utilisation de vêtements, d'outils et de procédures appropriés, permet de prévenir des accidents pour soi-même et pour ses compagnons de travail. Après avoir inspecté le servomoteur, conserver les informations qui suivent pour référence future.

Numéro de modèle du servomoteur _____

Couple de sortie _____

Tension _____

Numéro de série _____

Date de l'installation _____

Emplacement _____

Numéro d'étiquette de soupape/ligne _____



To order or for additional information, visit dynaquip.com or call 800-545-3636.